



LEDVANCE



LEDVANCE® HIGHBAY VALUE 80W/150W 100-277V 4000K/6500K



Beneficios

- ✓ Flujo luminoso para alturas de 3 a 9 metros
- ✓ Bracket y gancho para pared incluidos
- ✓ Peso ligero: ergonómico, facilita la instalación y mantenimiento
- ✓ Certificación NOM



Cumple con: NOM-003-SCFI/VIGENTE

ECONOMÍA

50%

VIDA ÚTIL

30 000 hrs



Aprende a instalar las luminarias LEDVANCE

¡Es muy fácil!

Aplicaciones



Hangares



Fábricas

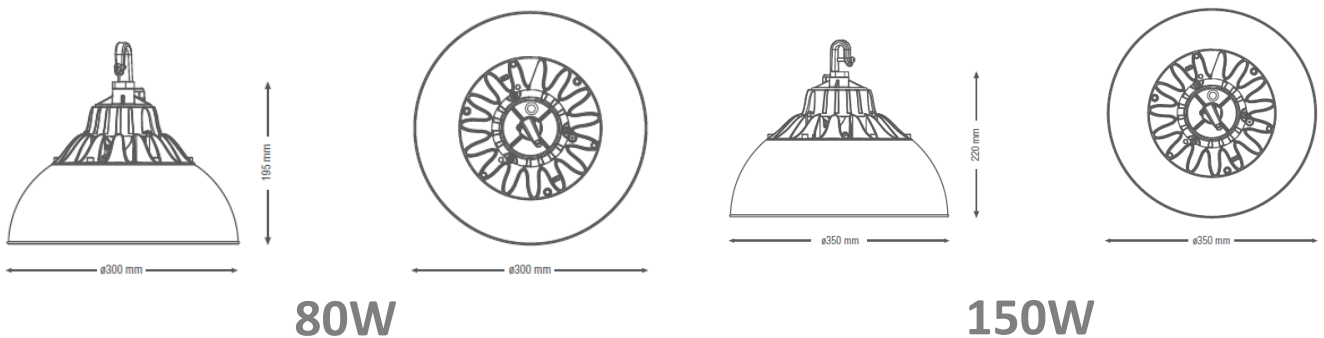


Aeropuertos

Características del Producto

Potencia Nominal	80W / 150W
Equivalencia	80W Vap.Sódio 100W 150W Vap.Mercúrio 400W
Tensión Nominal	100 - 277 V~
Flujo Luminoso	(80 W) 8 000 lm / (150 W) 15 000 lm
Eficiencia en lm/W	100 lm/W
Temperatura de Color	4000 K / 6 500 K
Índice de Reproducción de Color (IRC)	>80
Factor de Potencia	0.9
Ángulo de Apertura	90°
Vida útil	30 000 horas
Atenuable	No
Grado de Protección	IP44
Garantía	3 años
Mínima y Máxima Temperatura de Utilización	-10~... + 40°C
Mínima y Máxima Temperatura de Almacenaje	-20~... + 70°C

Dimensiones

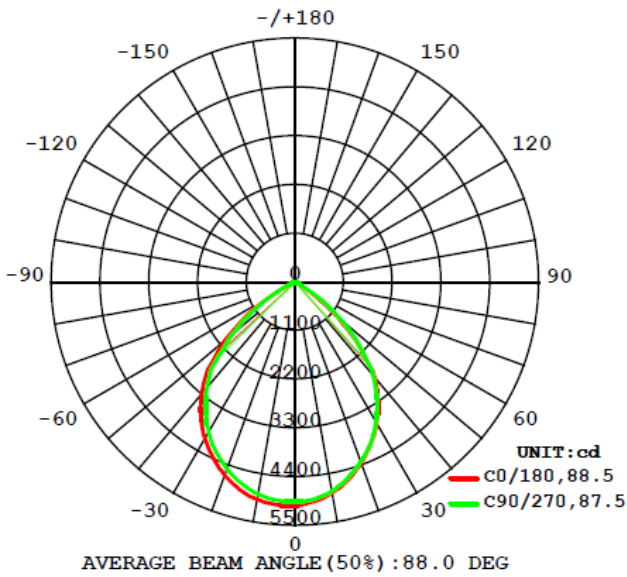


Datos del producto

Clave	Descripción	Pieza Caja	Peso (g)	EAN 10	Dimensiones EAN10 (mm)	Peso EAN 10 (g)	EAN 40	Dimensiones EAN40 (mm)	Peso EAN 40 (g)
86546	LEDVANCE HIGHBAY 80W/840	1	1200	NA	NA	NA	405807507 2824	330x330x250	1300
86547	LEDVANCE HIGHBAY 80W/865	1	1200	NA	NA	NA	405807507 2831	330x330x250	1300
86548	LEDVANCE HIGHBAY 150W/840	1	1800	NA	NA	NA	405807507 2848	370x370x280	1950
86549	LEDVANCE HIGHBAY 150W/865	1	1800	NA	NA	NA	405807507 2855	370x370x280	1950

Diagrama Fotométrico

Curva Iluminación-Distancia



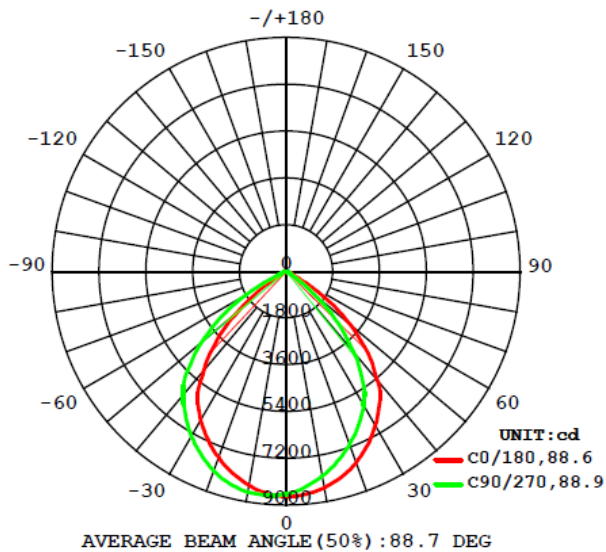
Flux out: 6628 lm

Height	Eavg, Emax	Angle: 86.99deg	Diameter
1m	2262,5045lx		189.76cm
2m	565.6, 1261lx		379.53cm
3m	251.4, 560.6lx		569.29cm
4m	141.4, 315.3lx		759.06cm
5m	90.49, 201.8lx		948.82cm
6m	62.84, 140.1lx		1138.59cm
7m	46.17, 103.0lx		1328.35cm
8m	35.35, 78.83lx		1518.12cm
9m	27.93, 62.29lx		1707.88cm
10m	22.62, 50.45lx		1897.65cm

Note: The Curves indicate the illuminated area and the average illumination when the luminaire is at different distance.

80W

Flux out: 11814 lm



Height	Eavg, Emax	Angle: 88.57deg	Diameter
1m	3761, 8660lx		195.08cm
2m	940.1, 2165lx		390.16cm
3m	417.8, 962.2lx		585.24cm
4m	235.0, 541.2lx		780.32cm
5m	150.4, 346.4lx		975.40cm
6m	104.5, 240.5lx		1170.49cm
7m	76.75, 176.7lx		1365.57cm
8m	58.76, 135.3lx		1560.65cm
9m	46.43, 106.9lx		1755.73cm
10m	37.61, 86.60lx		1950.81cm

Note: The Curves indicate the illuminated area and the average illumination when the luminaire is at different distance.

150W